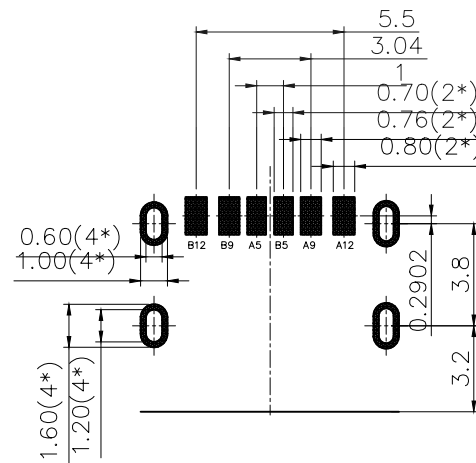
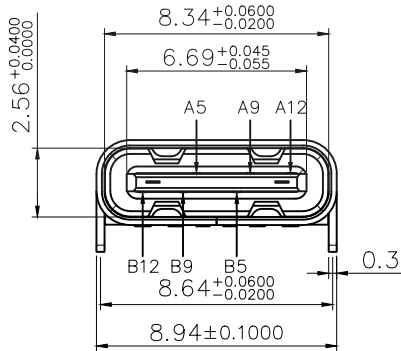
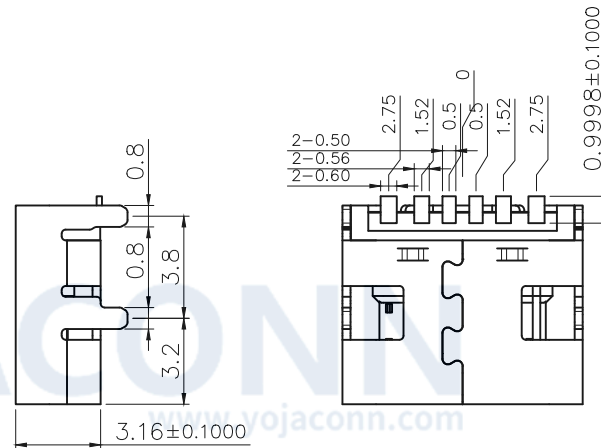
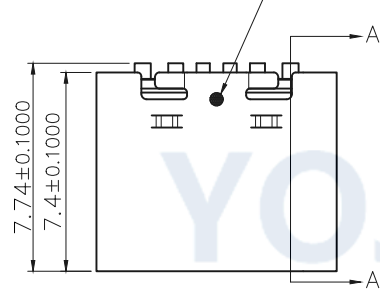
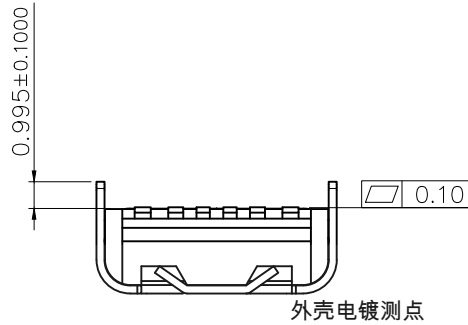


RoHS Compliant

| REV | ECN No. | DATE | REMARK |
|-----|---------|----------|-------------|
| A0 | NEW | 2024.7.1 | NEW RELEASE |



RECOMMENDED P.C.B. LAYOUT
TOLERANCE UNSPECIFIED ±0.05mm

备注：

- 材质：
 - 1.1 胶芯：LCP E130I, UL94V-0
 - 1.2 端子：黄铜C2680 镍底30U"MIN
接触区域镀金G/F, 焊接区域镀金G/F
 - 1.3 外壳：SUS201, T=0.30mm 表面镀镍40U"MIN
 - 1.4 中夹片：SUS201
- 主要特性：
 - 2.1 额定电流：3A
 - 2.2 接触阻抗：40mΩ MAX (初始值)
50mΩ MAX (测试后)
 - 2.3 绝缘阻抗：100MΩ MIN
 - 2.4 耐压测试：100V AC R M S
 - 2.5 整体插入力：5-20N 整体插入力：5-20N (耐久后)
整体拔出力：8-20N 整体拔出力：6-20N (耐久后)
 - 2.6 耐久：10000次
 - 2.7 耐高温：SMT回流焊 (峰值260°±5°)，塑胶不能有起泡，融胶等不良，变色，翘曲变形在公差范围以内。
 - 2.8 产品须做焊锡测试，粘锡面积达到95%以上：
 - 2.9 盐雾测试：24H MIN
 - 3.0 工作温度：-25°C~+80°C

USB TYPE-C PIN ASSIGNMENTS

| PIN NUMBER | SIGNAL NAME | PIN NUMBER | SIGNAL NAME |
|------------|-------------|------------|-------------|
| A5 | CC1 | B12 | GND |
| A9 | VBUS | B9 | VBUS |
| A12 | GND | B5 | CC2 |

| | | | |
|--------------------|---------------|---|----------------------|
| GENERAL TOLERANCES | | 深圳市跃佳电子有限公司 SHENZHEN YOJACONN ELECTRONICS CO.,LTD. | |
| x.xxx | ± --- | TITLE TYPE-C母座6P卧式四脚插CH1.63 长7.4Z3带夹片 | |
| x.xxx | ± 0.10 | | |
| x.xx | ± 0.25 | | |
| x.x | ± 0.30 | | |
| ANGULAR | ± ---° | | |
| DRAWN BY | XGC 2024.5.30 | UNIT | MM |
| CHECKED BY | ZKX 2024.5.30 | PART NO. | CF6R-4DS74Z3-163SN10 |
| APPROVED BY | LLQ 2024.7.1 | SIZE | A4 |
| | | DWG NO. | CF06-019 |
| | | SCALE | PROJECTION |
| | | | 1 OF 1 |