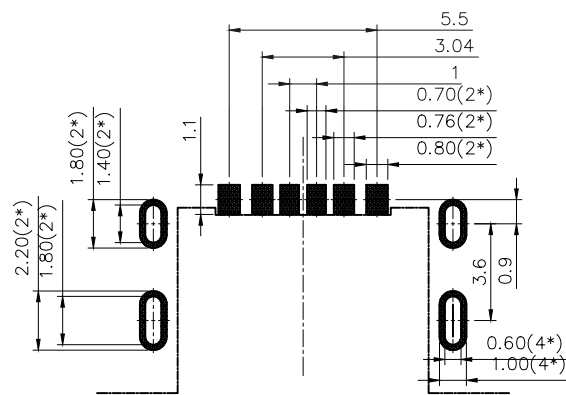
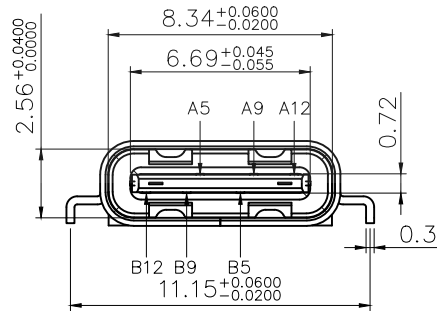
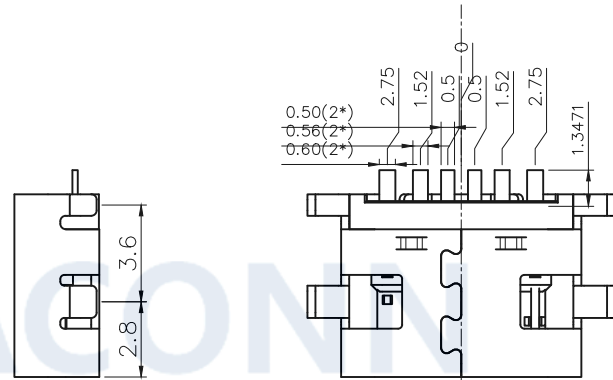
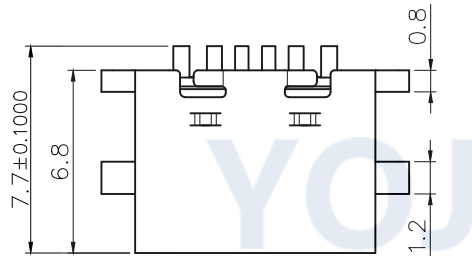
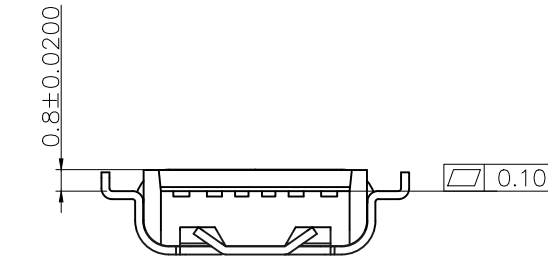


RoHS Compliant

REV	ECN No.	DATE	REMARK
A0	NEW	2024.7.1	NEW RELEASE



RECOMMENDED P.C.B. LAYOUT  
TOLERANCE UNSPECIFIED ±0.05mm

备注：

1. 材质：

1.1 胶芯：LCP E130I, UL94V-0

1.2 端子：黄铜C2680 镍底30U"MIN

接触区域镀金G/F, 焊接区域镀金G/F

1.3 外壳：SUS201, T=0.30mm 表面镀镍40U"MIN

1.4 中夹片：SUS201

2. 主要特性：

2.1 额定电流：3A

2.2 接触阻抗：40mΩ MAX (初始值)  
50mΩ MAX (测试后)

2.3 绝缘阻抗：100MΩ MIN

2.4 耐压测试：100V AC R M S

2.5 整体插入力：5-20N 整体插入力：5-20N (耐久后)  
整体拔出力：8-20N 整体拔出力：6-20N (耐久后)

2.6 耐久：10000次

2.7 耐高温：SMT回流焊 (峰值260°±5°)，塑胶不能有起泡，  
融胶等不良，变色，翘曲变形在公差范围以内。

2.8 产品须做焊锡测试，粘锡面积达到95%以上：

2.9 盐雾测试：24H MIN

3.0 工作温度：-25℃~+80℃

USB TYPE-C PIN ASSIGNMENTS

PIN NUMBER	SIGNAL NAME	PIN NUMBER	SIGNAL NAME
A5	CC1	B12	GND
A9	VBUS	B9	VBUS
A12	GND	B5	CC2

GENERAL TOLERANCES	
x.xxxx	± ---
x.xxx	± 0.10
x.xx	± 0.25
x.x	± 0.30
ANGULAR	± ---°

深圳市跃佳电子有限公司  
SHENZHEN YOJACONN ELECTRONICS CO.,LTD.

TITLE  
TYPE-C 6P 沉板0.8四脚插CH0.78 长6.8Z3带夹片

DRAWN BY	XGC 2024.5.30	UNIT	MM	PART NO.	CF6S08-4DS68Z3-078SN10
CHECKED BY	ZKX 2024.5.30	SIZE	A4	DWG NO.	CF06-025
APPROVED BY	LLQ 2024.7.1	SCALE		PROJECTION	
					SHEET 1 OF 1