

RoHS Compliant

REV	ECN No.	DATE	REMARK
A0	NEW	2024.5.30	NEW RELEASE

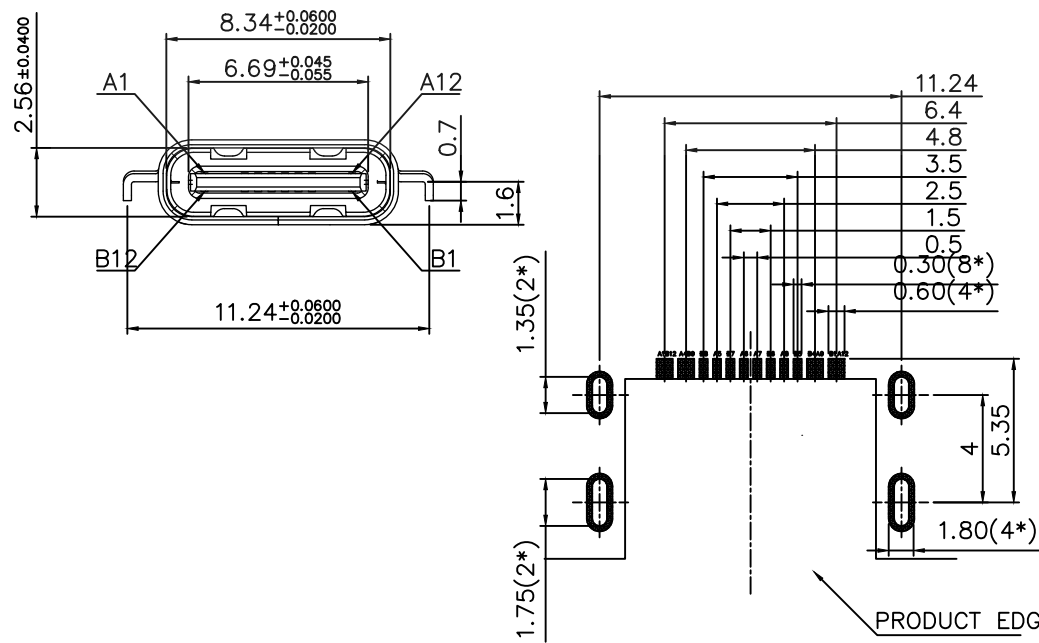
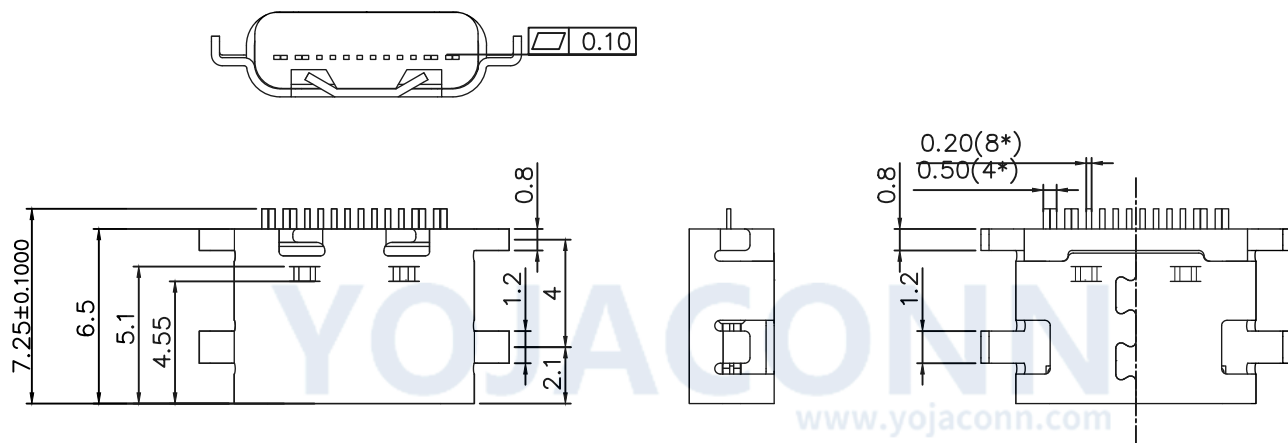
备注：

1. 材质：
 - 1.1 胶芯：LCP+30%G.F UL94V-0
 - 1.2 端子：黄铜C2680：镍底50U"MIN
接触区域镀金、焊接区域镀金G/F
 - 1.3 外壳：SUS201，T=0.30mm：表面镀镍50U"MIN
 - 1.4 中夹片：SUS201：
2. 主要特性：
 - 2.1 额定电流：3A
 - 2.2 接触阻抗：40mΩ MAX（初始值）
50mΩ MAX（测试后）
 - 2.3 绝缘阻抗：100MΩ MIN
 - 2.4 耐压测试：100V AC R M S
 - 2.5 整体插入力：5-20N 整体插入力：5-20N（耐久后）
整体拔出力：8-20N 整体拔出力：6-20N（耐久后）
 - 2.6 耐久：10000次
 - 2.7 耐高温：SMT回流焊（峰值260°±5°），塑胶不能有起泡、融胶等不良，变色，翘曲变形在公差范围以内。
 - 2.8 产品须做焊锡测试，粘锡面积达到95%以上：
 - 2.9 盐雾测试：24H MIN
 - 3.0 工作温度：-25℃~+80℃

USB TYPE-C PIN ASSIGNMENTS

PIN NUMBER	SIGNAL NAME	PIN NUMBER	SIGNAL NAME
A1	GND	B12	GND
A4	VBUS	B9	VBUS
A5	CC1	B8	SBU2
A6	Dp1	B7	Dn2
A7	Dn1	B6	Dp2
A8	SBU1	B5	CC2
A9	VBUS	B4	VBUS
A12	GND	B1	GND

GENERAL TOLERANCES		深圳市跃佳电子有限公司 SHENZHEN YOJACONN ELECTRONICS CO.,LTD.	
x.xxxx	± ---	TITLE TYPE-C母座 16P 沉板1.6四脚插CH0.02 长6.5Z3带夹片	
x.xxx	± 0.10		
x.xx	± 0.25		
x.x	± 0.30		
ANGULAR	± ---°		
DRAWN BY	XGC 2024.5.30	UNIT	MM
CHECKED BY	ZKX 2024.5.30	SIZE	A4
APPROVED BY	LLQ 2024.6.11	SCALE	PROJECTION
		PART NO.	CF16S16-4DS65Z3-002SN10
		DWG NO.	CF16-014
		SHEET	1 OF 1



RECOMMENDED P.C.B. LAYOUT
TOLERANCE UNSPECIFIED ±0.05mm

PRODUCT EDGE